

JP

Pompe Jet
50 Hz



Cuprins

Informații generale

Aplicații	Pagina	3
Lichide pompat	Pagina	3
Domeniul de utilizare	Pagina	3
Pompă	Pagina	3
Motor	Pagina	3
Materiale	Pagina	3
Setările ejectorului	Pagina	3
JP 5 Curbe caracteristice de funcționare	Pagina	4
JP 6 Curbe caracteristice de funcționare	Pagina	4
Informații despre motorul electric	Pagina	4
Controlul presiunii	Pagina	4
Rezervor cu diafragmă	Pagina	4

Date tehnice

Dimensiuni	Pagina	5
Booster JP	Pagina	5
Dispozitiv de control al presiunii	Pagina	5
Greutăți	Pagina	5

Aplicații

Proiectate pentru o viață fără probleme, pompele Jet Grundfos mici și la îndemână sunt foarte potrivite pentru o mare gamă de alimentare cu apă și pentru sarcinile de transfer în casă, grădină și aplicații pentru activitățile din timpul liber cât și în agricultură, horticultură și activități industriale la scară mai mică. Împreună cu dispozitivul de control al presiunii sau rezervorul pentru controlul de cerere, pompa Jet este ideală pentru sistemele mici de alimentare cu apă.

Lichide pompate

Lichide curate, subțiri, non-agresive și neinflamabile fără particule solide sau fibre. Utilizarea pompei pentru pomparea lichidelor neclare, cum ar fi apa de piscină necesită clătirea cu apă curată. Pompa nu trebuie folosită pentru transferul motorinei sau a altor lichide care conțin ulei.

Domeniul de utilizare

Debit, Q: până la 117 l/min (7 m³/h)
 Înălțime, H: maxim 48 metri
 Presiune de operare: maxim 6 bari
 Înălțimea de aspirație: maxim 8 metri, inclusiv pierderea de presiune în conducta de aspirație la o temperatură a lichidului de +20°C.

Temperatura lichidului: Material varianta A: 0°C la +40°C.
 Material varianta B: 0°C la +55°C.

Temperatura mediului ambiant: maxim +40°C.

Pompă

Pompa JP este o pompă cu auto-amorsare, cu o singură treaptă centrifugă, cu un racord de aspirație axial și un racord de refulare radial G 1 sau Rp 1. Pompa are un ejector încorporat cu vane de ghidare pentru o auto-amorsare optimă. Pompele JP sunt disponibile în două variante de material:

Material varianta A: placă de presiune, spațiu pentru motor și placă de bază într-o singură unitate. Mânerul este montat în diagonală. Ambele sunt din material compozit.

Material varianta B: placă de presiune din oțel inox, loc de motor din aluminiu și placă de bază din oțel inox, toate componentele separate. Structura solidă face ca pompa să fie potrivită pentru o instalare fixă. Mânerul construit după comandă specială este instalat pe lungime.

Pentru informații suplimentare privind materialul pompei vezi "Materiale".

Motor

Pompa este cuplată direct la un motor asincron Grundfos, adaptat la capacitatea pompei. Motoarele monofazice au un comutator termic încorporat și nu necesită protecție suplimentară a motorului.

Motoarele trifazice necesită protecție externă a motorului.

Grad de protecție: IP 44 (protejată împotriva stropilor)
 Clasa de izolare: F.

Materiale

Description	Material	DIN W.-Nr.	AISI
Etanșare arbore			
Locaș static	Carbon		
Suprafață rotativă	Ceramică		
Arc	Oțel inox	1.4301	304
Caracsă pentru suprafața rotativă	Oțel inox	1.4301	304
Inele torice	Cauciuc NBR		
Alte componente			
Arbore	Oțel 52		
Rotor	Oțel inox	1.4301	304
Manșonul pompei	Oțel inox	1.4301	304
Brățări	Oțel inox	1.4301	304
Ejector	Compozit		
Inel de etanșare	Compozit PPE		
Inele torice	Cauciuc NBR		
Material varianta A			
Locaș motor cu placă de bază	Compozit		
Placă de reazem	Oțel inox	1.4301	304
Material varianta B			
Locaș motor	Aluminiu		
Placa de bază	Oțel inox	1.4301	304
Placă de presiune	Oțel inox	1.4301	304

Setările ejectorului

Pompa JP este proiectată cu un ejector încorporat, montat cu o supapă ejectoare sau fișă.

Supapa ejectoare are două posibilități de setare:

- Poziția 1: Ejector complet deschis.
- Poziția 2: Ejector complet închis.

Fișa permite doar alegerea poziției 1.

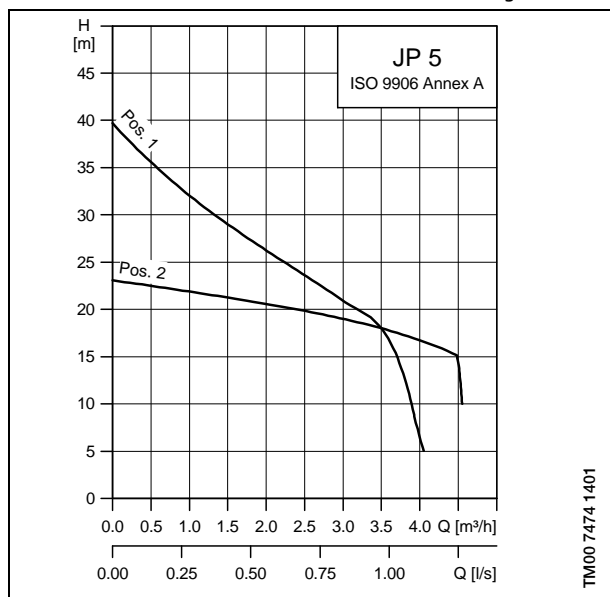
Poziția 1 este utilizată pentru:

- pornire atunci când conducta de aspirație este goală și pompa trebuie amorată
- presiune maximă de evacuare
- înălțime maximă și debit minim
- creșterea presiunii pentru spălarea mașinii etc.

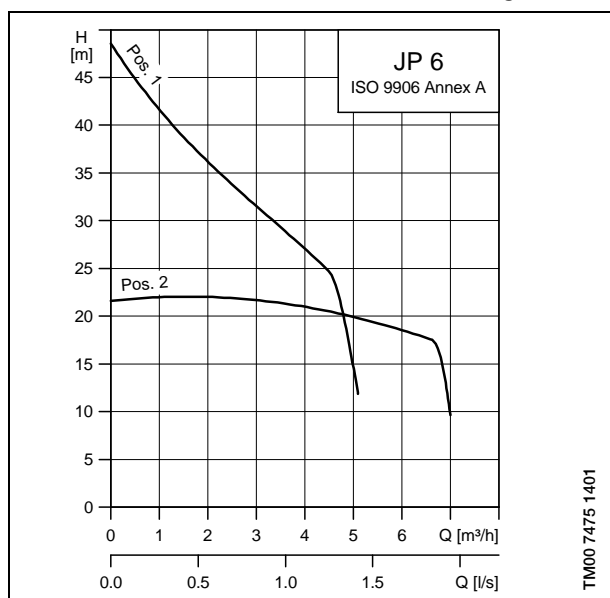
Poziția 2 este utilizată pentru:

- debit maxim la presiune scăzută
- randament maxim al pompei
- nivel scăzut de zgomot
- scurgere și alte sarcini similare cât și instalarea unei înălțimi pozitive pe partea de aspirație.

JP 5 Curbe caracteristice de funcționare



JP 6 Curbe caracteristice de funcționare



Informații despre motorul electric

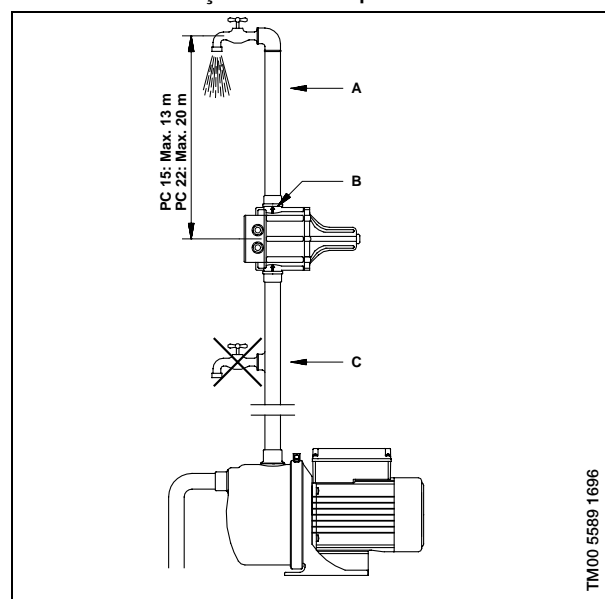
JP 5, 50 Hz	P ₁ [W]	n [min ⁻¹]	Cos φ	I _n [A]	$\frac{I_{st}}{I_{1/1}}$
1 x 220-230 V	775	2650	0,99	3,7	3,5
1 x 230-240 V	775	2650	0,98	3,4	3,4
3 x 220-240 V	780	2830	0,87	2,4	2,9
3 x 380-415 V	780	2830	0,87	1,4	5,0

JP 6, 50 Hz	P ₁ [W]	n [min ⁻¹]	Cos φ	I _n [A]	$\frac{I_{st}}{I_{1/1}}$
1 x 220-240 V	1350	2800	0,90	6,2	4,2
3 x 220-240 V	1325	2850	0,81	4,1	3,9
3 x 380-415 V	1325	2850	0,81	2,4	6,8

Controlul presiunii

Dispozitivele de control a presiunii, tipurile PC 15 și PC 22, cu presiune de cuplare la 1,5 și 2,2 bari, sunt utilizate pentru funcționarea pompelor în sistemele mici de alimentare cu apă.

O valvă de curgere încorporată și un presostat asigură un debit stabil fără șoc hidraulic, indiferent de consumul de apă. Dispozitivul de control al presiunii pornește și oprește pompa automat în funcție de cerință. În plus, protecția încorporată pentru funcționarea fără lichid oprește pompa după 10 secunde de funcționare fără apă.



A Se recomandă o instalare astfel încât diferența de înălțime dintre dispozitivul de control al presiunii și cel mai înalt robinet să nu depășească valorile indicate.

B Săgețile de pe dispozitivul de control al presiunii indică direcția de curgere. Dispozitivul de control al presiunii trebuie întotdeauna instalat astfel încât săgețile să fie orientate în sus.

C Nici un robinet nu trebuie intercalat între pompă și dispozitivul de control al presiunii.

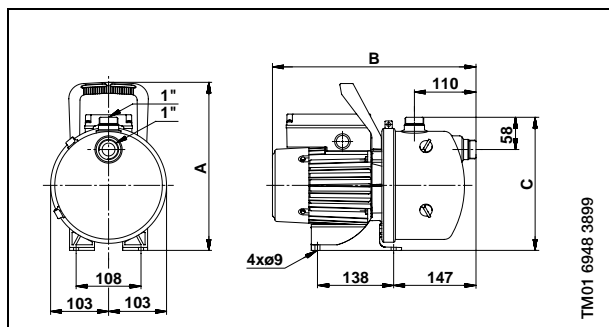
Rezervor cu diafragmă

Rezervoarele cu diafragmă sunt recomandate a fi utilizate împreună cu pompele JP acolo unde este necesar să se asigure un control al presiunii în sistemul de alimentare cu apă.

Grundfos oferă o gamă largă de seturi booster, fiecare însoțit de o pompă jet și unul dintre următoarele rezervoare:

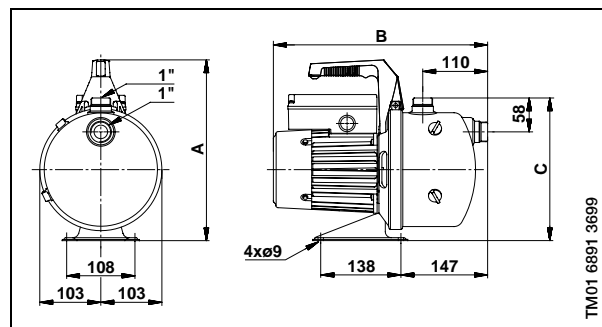
- rezervor orizontal de 24 litri
- rezervor orizontal de 50 litri
- rezervor vertical de 18 litri

Variante de material A



Tip de pompă	Dimensiuni [mm]		
	A	B	C
JP 5, variante de material A	300	364	240
JP 6, variante de material A	300	401	240

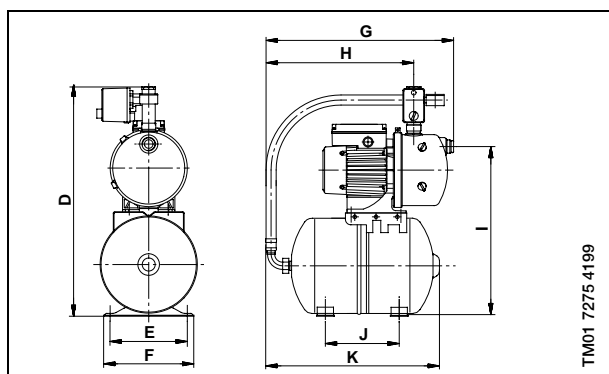
Variante de material B



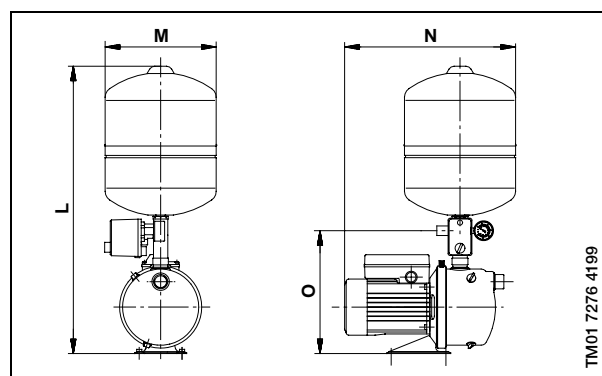
Tip de pompă	Dimensiuni [mm]		
	A	B	C
JP 5, variante de material B	306	364	240
JP 6, variante de material B	306	401	240

Booster JP

JP cu rezervor cu diafragmă orizontal

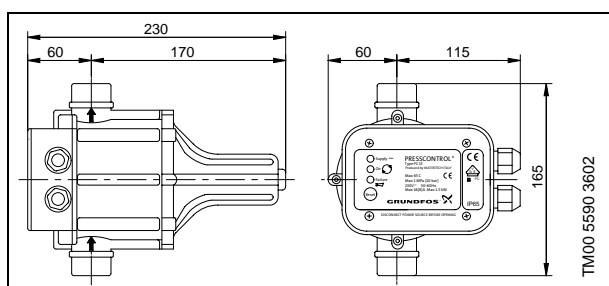


JP cu rezervor cu diafragmă vertical



Tip de pompă	Capacitatea rezervorului [l]	Dimensiuni [mm]											
		D	E	F	G	H	I	J	K	L	M	N	O
JP 5, JP 6	24	677	240	275	526	415	510	210	496	-	-	-	-
JP 5, JP 6	50	762	288	347	556	445	585	-	594	-	-	-	-
JP 5, JP 6	18	-	-	-	-	-	-	-	-	692	270	389	316

Dispozitiv de control al presiunii



Greutăți

Tip	Conectare	Capacitatea rezervorului [l]	Greutăți [kg]	
			Net	Brut
JP 5	G 1 / Rp 1	18	15,3	-
		24	17,1	19,1
		50	22,0	24,0
JP 6	G 1 / Rp 1	18	18,6	-
		24	20,4	22,4
		50	25,0	28,0
Presscontrol	G 1	-	-	1,2